

ロータパック NDR

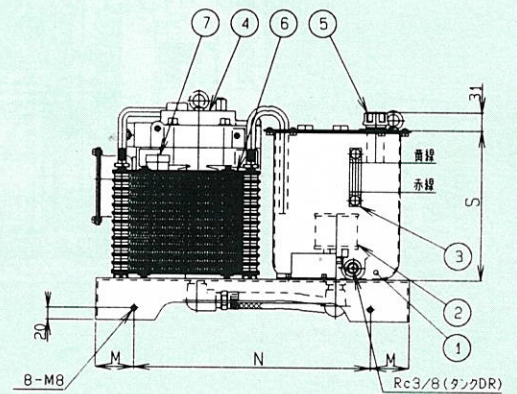
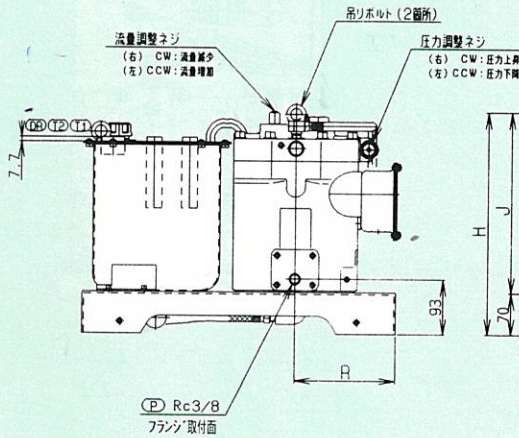
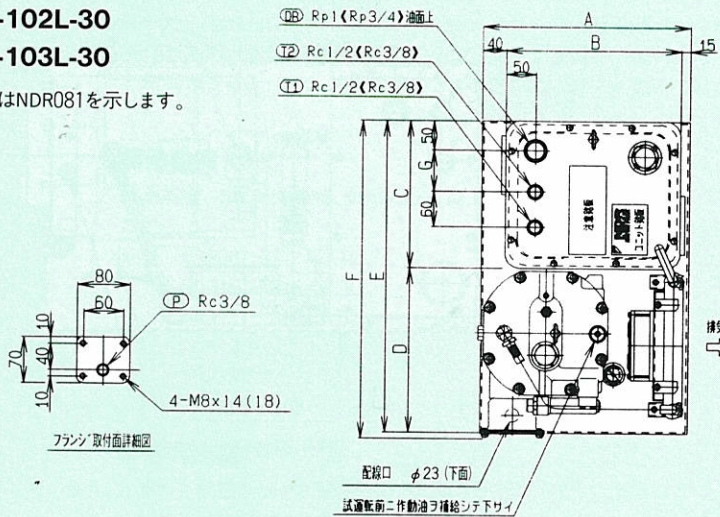
外形寸法図

NDR081-071L-30

NDR151-102L-30

NDR151-103L-30

〈 〉内寸法はNDR081を示します。



寸法表	A	B	C	D	E	F	G	H	J	K	L	M	N	R	S	タンク油量		質量 (油含まず)
																黄線	赤線	
NDR081-071L-30	320	265	220	250	470	—	60	350	280	10	220	60	350	160	239.9	7L	5L	53kg
NDR151-102L-30	350	295	250	280	530	540	70	378	308	2	250	65	400	170	254.9	10L	7.6L	79kg
NDR151-103L-30																		

部番	名称	個数
1	オイルタンク	1
2	サクシヨンストレーナ	1
3	油面計	1
4	ロータポンプ	1
5	注油口兼エアブリーザ	1
6	オイルクーラ	1
7	圧力計	1

