

ロータパック NDR

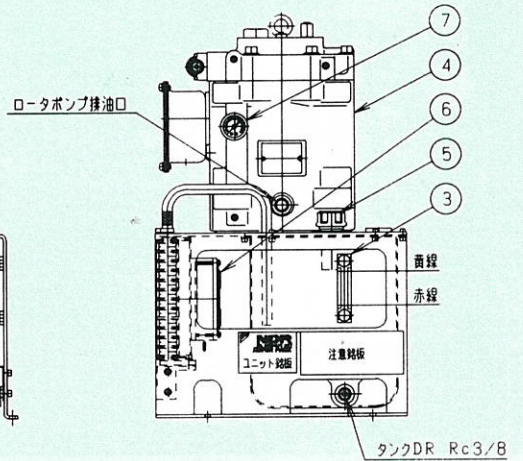
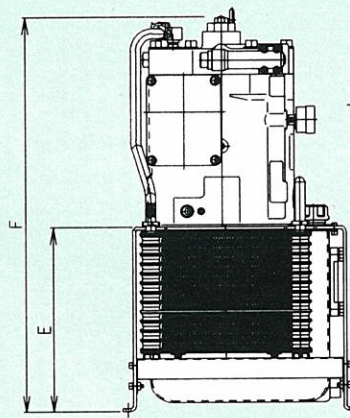
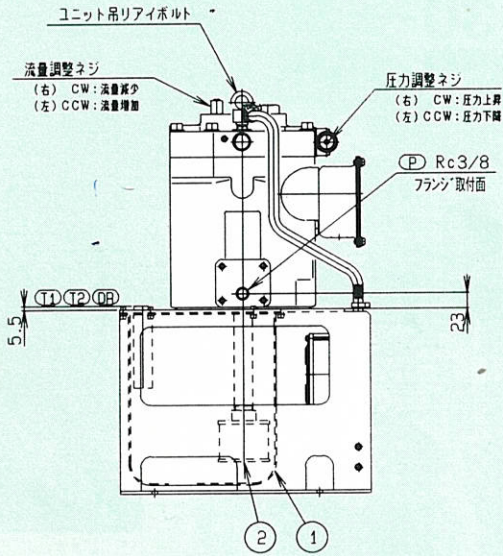
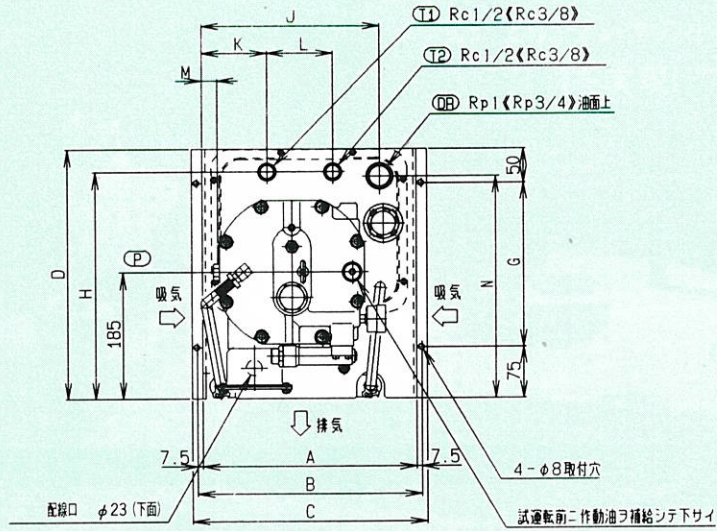
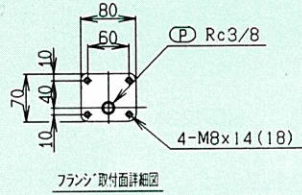
外形寸法図

NDR081-071H-30

NDR151-102H-30

NDR151-103H-30

《 》内寸法はNDR081を示します。



寸法表	A	B	C	D	E	F	G	H	J	K	L	M	N	タンク油量		質量 (油含まず)
														黄線	赤線	
NDR081-071H-30	280	295	310	335	250	525	210	305	225	90	80	30	300	7L	5L	48kg
NDR151-102H-30	310	325	340	365	270	577	240	331.5	258	95	95	22	325	10L	7.6L	75kg
NDR151-103H-30																

部番	名称	個数
1	オイルタンク	1
2	サクシヨンストレーナ	1
3	油面計	1
4	ロータポンプ	1
5	注油口兼エアブリーザ	1
6	オイルクーラ	1
7	圧力計	1

